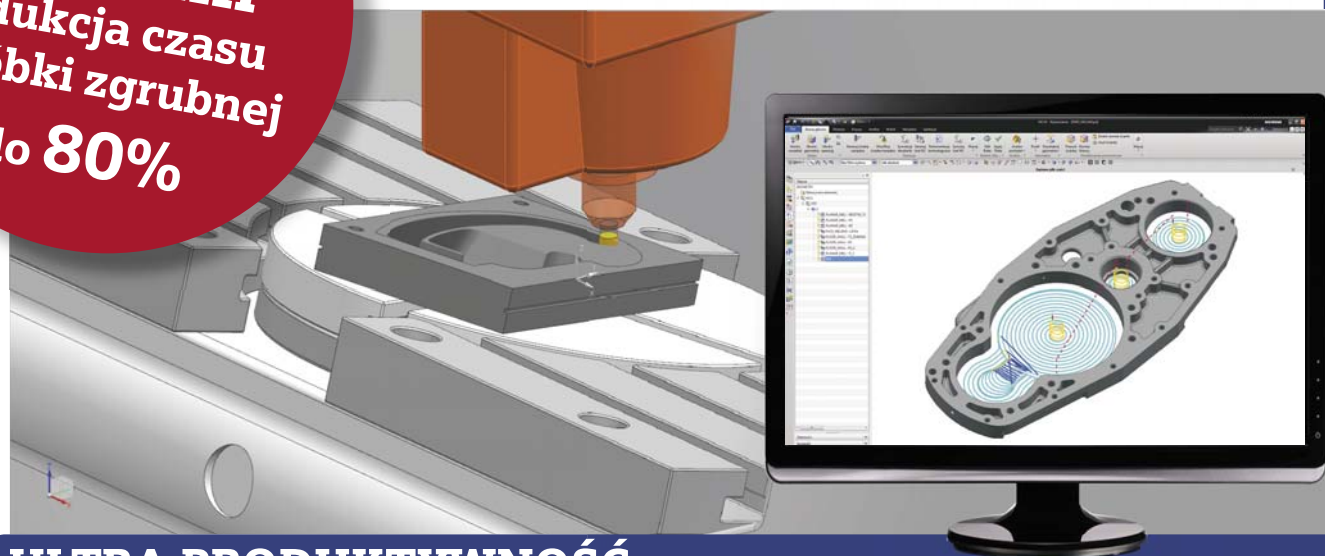




**Przedstawiamy program VoluMill for NX,  
sprawdzonej technologię generowania ścieżek narzędzi  
o ultra wysokiej wydajności w NX CAM**

- ✓ REDUKCJA CZASU OBRÓBKI DO 80%
- ✓ WYDŁUŻENIE ŻYWOTNOŚCI  
NARZĘDZIA SKRAWAJĄCEGO DO 800%
- ✓ REDUKCJA CZASU PROGRAMOWANIA DO 30%

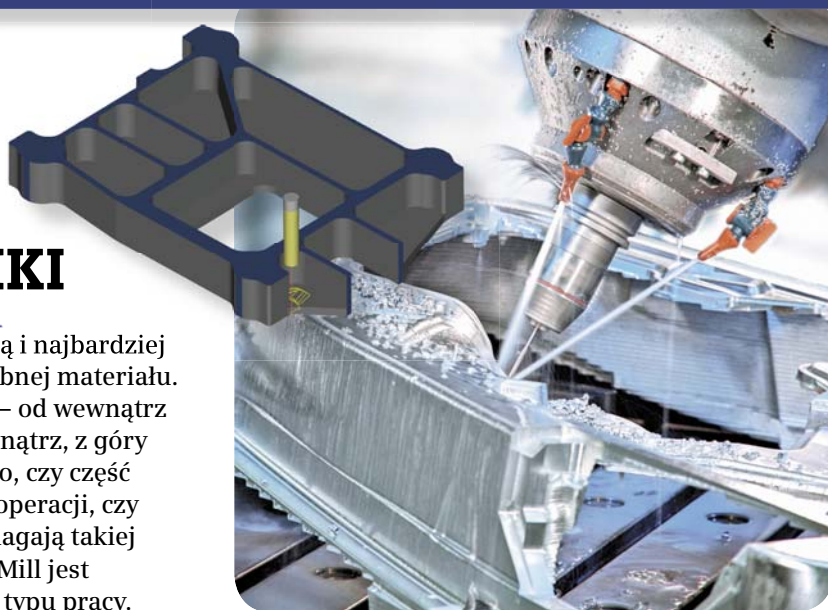
**NX CAM  
VoluMill**  
redukcja czasu  
obróbki zgrubnej  
do 80%



**ULTRA PRODUKTYWNOŚĆ**

## PEWNE WYNIKI

Program VoluMill jest najszybszą i najbardziej efektywną metodą obróbki zgrubnej materiału. Niezależnie od typu frezowania – od wewnątrz na zewnątrz, z zewnątrz do wewnątrz, z góry na dół i z dołu do góry – i od tego, czy część jest obrabiana w pełni w jednej operacji, czy też wybrane obszary części wymagają takiej strategii obróbki. Program VoluMill jest najlepszym narzędziem do tego typu pracy.

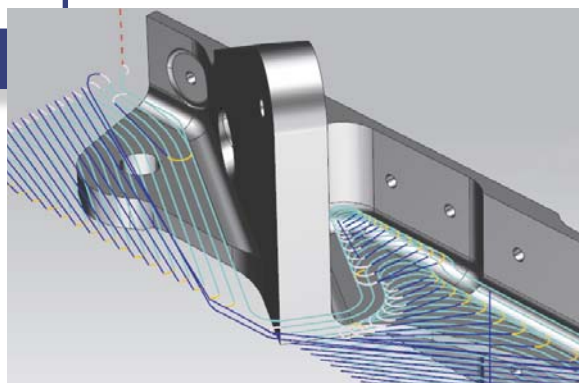
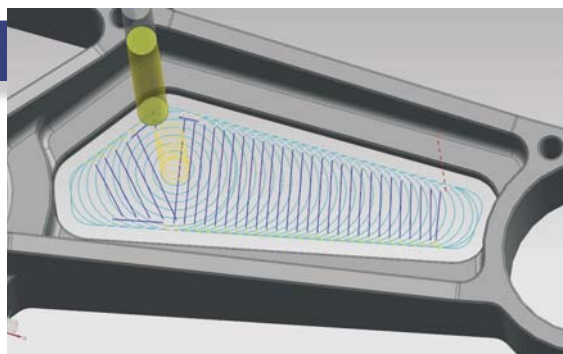




### WSZYSTKIE CZĘŚCI

VoluMill jest idealny do obróbki części z branży lotniczej, motoryzacyjnej, form i matryc, medycznej, maszyn oraz dóbr konsumpcyjnych, dla wszystkich części o części o skomplikowanym kształcie lub pryzmatycznych wymagających obróbki zgrubnej

- Gotowe wzory obróbek form, matryc, elektrod i stempli
- Wielopoziomowe lub pojedyncze kieszenie, kanałki, rowki, zagłębienia, itd.

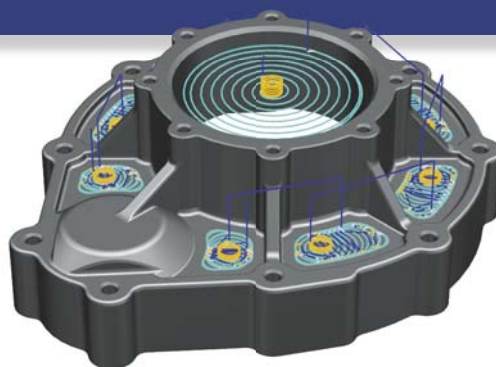


### WSZYSTKIE MATERIAŁY

Stała szerokość usuwania materiału w VoluMill umożliwia pracę obrabiarek i narzędzi skrawających w idealnych, stałych warunkach frezowania podczas całego procesu, niezależnie od kształtu czy złożoności danej części. Wydajność frezowania znacznie wzrasta w przypadku wszystkich materiałów; od aluminium, stali, poprzez tytan, aż do kompozytów.

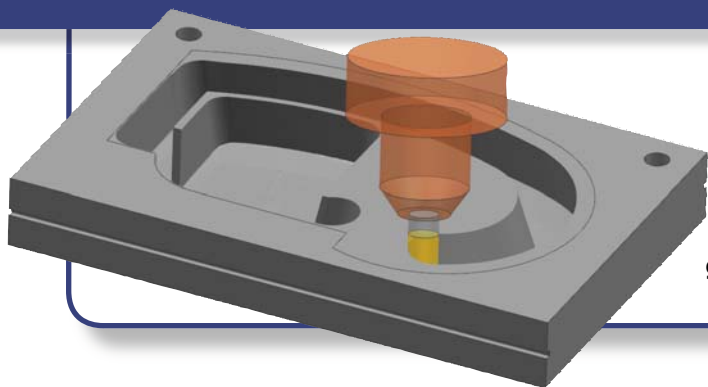
### ŁATWY W OBSŁUDZE

Generowanie ścieżek o ultra wysokiej wydajności za pomocą programu VoluMill jest szybkie i proste. Liczba wymaganych kliknięć myszką jest minimalna, a decyzji do podjęcia – bardzo mała. Mimo to nadal masz wszystko pod kontrolą. Niezależnie od tego, czy chcesz obrobić całą część za pomocą jednej ścieżki narzędzia, czy też musisz realizować precyzyjny plan usuwania większej ilości materiału, program VoluMill działa tak, by twoja praca przebiegała szybko i niezawodnie.



### ŚCISŁA INTEGRACJA

VoluMill jest ściśle zintegrowany z programem NX CAM (CAM Express). Pracujesz w tym samym interfejsie. Ścieżki narzędzia są zorientowane na wykonanie określonego zadania i znacznie skracają czas programowania i wykonują pracę znacznie lepiej niż tradycyjne ścieżki narzędzi tam, gdzie liczy się to najbardziej – na hali produkcyjnej.



**CAMdivision Sp. z o.o.**  
Park Przemysłowy Źródła-Błonie k/Wrocławia  
Błonie 55-330, ul. Sosnowa 10  
tel.: +48 71 780 30 20, info@camdivision.pl  
www.camdivision.pl

| [www.volumill.pl](http://www.volumill.pl) | [www.camdivision.pl](http://www.camdivision.pl) |







**NX CAM**  
**VoluMill**  
redukcja czasu  
obróbki zgrubnej  
do **80%**

 **CAMdivision**

**Firma z największym doświadczeniem w branży  
we wdrożeniach specjalistycznych modułów  
NX CAD/CAM & NX Mold/Progressive**

**Kompleksowe rozwiązania CAx/PLM w oparciu o systemy NX & Teamcenter:**

- NX CAD/CAM bezpłatne wersje testowe
- szkolenia i specjalistyczne warsztaty
- optymalizacja konstrukcji form i tłoczników
- biblioteki normalii FCPK Bytów
- podręczniki i bezpłatne e-Booki
- postprocesory i wirtualne obrabiarki
- specjalne pakiety do maszyn DMG MORI
- optymalizacja obróbki HSM na CNC

**CAMdivision GmbH**  
Sponholzstraße 47, 12159 Berlin  
info@camdivision.de  
tel. +49 30 78 95 95 51  
www.camdivision.de

**CAMdivision Sp. z o.o.**  
Park Przemysłowy Źródła-Błonie k/Wrocławia  
Błonie 55-330, ul. Sosnowa 10  
tel.: +48 71 780 30 20, info@camdivision.pl  
www.camdivision.pl

**CAMdivision – PLATINUM Partner SIEMENS PLM Software FY 2015 in Poland**